



試験成績書 第 20-4390 号-2

試験成績書

依頼者 住 所 東京都渋谷区千駄ヶ谷 1-23-14

会社名又は団体名 日本ベルックス株式会社

依頼試験の名称 サッシ(天窓)の断熱性・防露性試験

令和3年3月3日付契約した依頼試験について、一般財団法人ベターリビング
つくば建築試験研究センターにおいて試験を実施した結果は、本試験成績書に記載
のとおりである。

令和3年4月21日

東京都千代田区富士見2丁目7番2号
ステージビルディング

一般財団法人 ベターリビング
理事長 井上 俊之



試験体	商品名	GGL MK06 3026		
	品目名	開き天窓 枠：パイン材 ガラス：複層ガラス (Low-E 強化ガラス t4+Ar14+網入り透明ガラス t6.8)		
試験方法	優良住宅部品性能試験方法書 サッシ(天窓)BLT WDR:2020、 WDR-02①「断熱性試験」による。			
断熱性試験測定結果				
試験年月日		2021年3月18日		
測定回		第1回	第2回	第3回
加熱箱内発生熱量 Q (W)		38.0	40.0	37.6
加熱箱周壁からの流出熱量 Q_{w1} (W)		11.1	11.1	11.1
試験体通過熱量 $Q_t = Q - Q_{w1}$ (W)		26.9	28.9	26.5
冷却側平均空気温度 θ_{ca} (°C)		0.1	0.1	0.1
ガラス中央部 表面温度	冷却側 θ_{cs} (°C)	1.6	1.6	1.6
	加熱側 θ_{hs} (°C)	15.9	15.9	15.9
加熱側平均空気温度 θ_{ha} (°C)		20.2	20.2	20.2
試験体両側空気温度差 $\theta_{ha} - \theta_{ca}$ (°C)		20.1	20.1	20.1
試験体熱流通過面積 A (m ²)		0.811 (0.725 × 1.119)		
熱貫流率 $K = Q_t / \{ (\theta_{ha} - \theta_{ca}) \cdot A \}$ (W/(m ² · K))		1.65	1.77	1.63
熱貫流率 (3回の測定結果の平均) (W/(m ² · K))		1.68		
熱貫流率抵抗値 $R = 1 / K$ (m ² · K/W)		0.607	0.563	0.615
熱貫流抵抗値 (3回の測定結果の平均) ((m ² · K)/W)		0.595		
【備考】 ・ 空気温度の設定は、冷却側 (室外側) θ_{ca} を 0°C、加熱側 (室内側) θ_{ha} を 20°C とした。 熱貫流率・熱貫流抵抗は有効数字 3 桁で示した。温度・熱量は小数以下二桁目を四捨五入して表示。				

防 露 性 能 試 験 結 果

・各部の表面温度 θ_{sx} (°C) 測定結果 (断熱性能試験と同時に測定した3回の平均値を示す)

No.	室外側	No.	室外側	No.	室内側	No.	室内側
1	1.6(0.93)	10	0.4(0.99)	1	15.9(0.21)	10	13.7(0.32)
2	3.2(0.85)	11	0.2(1.00)	②	11.8(0.42)	11	15.6(0.23)
3	2.7(0.87)			3	12.8(0.37)	12	16.3(0.19)
4	0.4(0.99)			4	12.3(0.39)	13	15.0(0.26)
5	0.9(0.96)			5	15.4(0.24)	14	15.7(0.22)
6	0.5(0.98)			6	14.9(0.26)	15	16.1(0.20)
7	0.7(0.97)			7	13.0(0.36)	16	16.7(0.17)
8	0.5(0.98)			8	16.2(0.20)	17	12.6(0.38)
9	0.7(0.97)			9	15.5(0.23)		

(単位: °C)

・ () 内は、温度低下率 P_x を示す。

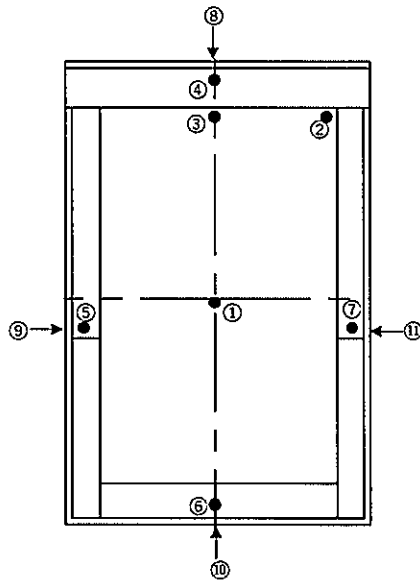
$$P_x = (\theta_{ha} - \theta_{sx}) / (\theta_{ha} - \theta_{ca})$$

θ_{ha} : 室内側空気温度(°C)、 θ_{ca} : 室外側空気温度(°C)

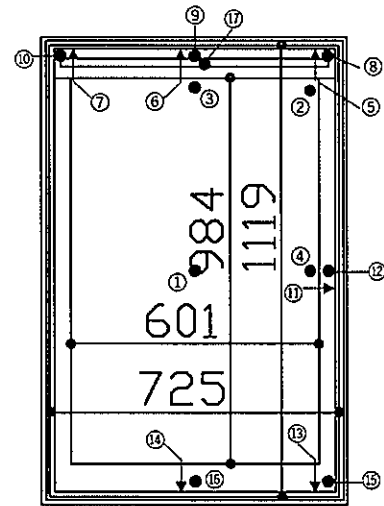
・室内側表面に結露を生じ始める室内空気(20°C)の推定相対湿度 [59.1] %

上記相対推定湿度は、結露によって実害をおよぼす可能性のある部位の最低温度(測定部位番号に○の箇所)を湿り空気線図上にプロットし求めた。

[試験体の表面温度測定位置]



(室外側立面図)



(室内側立面図)

試験 担当者	統括技術 管理者	所 長	藤本 効	試験 実施場所	〒305-0802 茨城県つくば市立原2番地
	技術管理者 試験責任者 試験実施者	性能試験研究部 総括役 (性能試験研究部担当) 主席試験研究役 主席試験研究役 試験研究員	佐久間 博文 菅 哲俊 菅 哲俊 黒鳥 皓史		一般財団法人 ベターリビング つくば建築試験研究センター TEL 029 (864) 1745 FAX 029 (877) 0050

